



# Big Dutchman®



## **NATURA** Step

Moderan sustav volijera  
za štalsku, slobodnu i organsku proizvodnju jaja

# NATURA Step

## Etažna stepenasta volijera koju nesilice dobro prihvaćaju i lako joj pristupaju

Big Dutchman ima više od 30 godina iskustva s volijerama – prednost koju koristimo da bismo svojim korisnicima osigurali dobre rezultate.

NATURA je sustav upravljanja koji je fokusiran na dobrobit peradi, bez zapostavljanja funkcionalnosti i učinkovitosti koje su izrazito bitne proizvođačima jaja. Naš cilj u razvijanju sustava za proizvodnju jaja je dizajniranje sustava čija je funkcionalna struktura lako razumljiva nesilicama, u kojoj mogu ispunjavati sve svoje prirodne potrebe, ostati zdrave i nositi jaja u higijenskim uvjetima.

Naša volijera NATURA Step ispunjava sve ove zahtjeve na idealan način. No to nas ne zaustavlja u našim nastojanjima da dalje razvijamo i optimiziramo naše sustave, te u suradnji s našim korisnicima kontinuirano radimo na unaprjeđenju.

Pored razvoja i rada na samim volijerama, također radimo i na ostalim važnim čimbenicima poput najboljeg koncepta osvjetljenja za idealnu distribuciju svjetlosti i odgovarajućem sustavu ventilacije.

NATURA Step je vrlo svestran sustav i može se koristiti u štalskom i slobodnom uzgoju za proizvodnju jaja, za tradicionalnu i organsku proizvodnju jaja, u velikim ili manjim objektima.

NATURA Step je stoga uvijek pravi koncept za proizvodnju jaja koji osigurava dobrobit životinja.



## Važne značajke NATURA Step – dobrobit životinja, funkcionalnost i učinkovitost

- ✓ Radnici i nesilice mogu lako pristupiti volijerama, pregled gnijezda je jednostavan;
- ✓ etaže različitih širina stvaraju stepenasti dizajn u kojem su sve tri

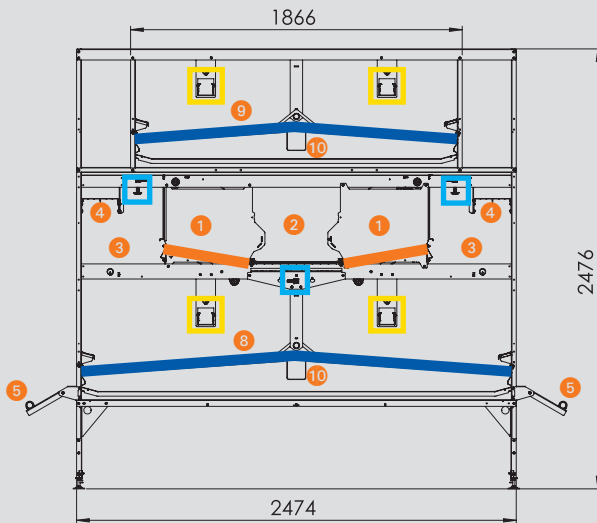
- etaže lako dostupne, posebno integrirana razina gnijezda;
- ✓ niple pojilice direktno ispred gnijezda povećavaju prihvaćanje gnijezda;

- ✓ zasebna razina gnijezda ima dvostruka gnijezda i centralnu traku za jaja;
- ✓ potrebna površina gnijezda može se prilagoditi da zadovolji potrebnu



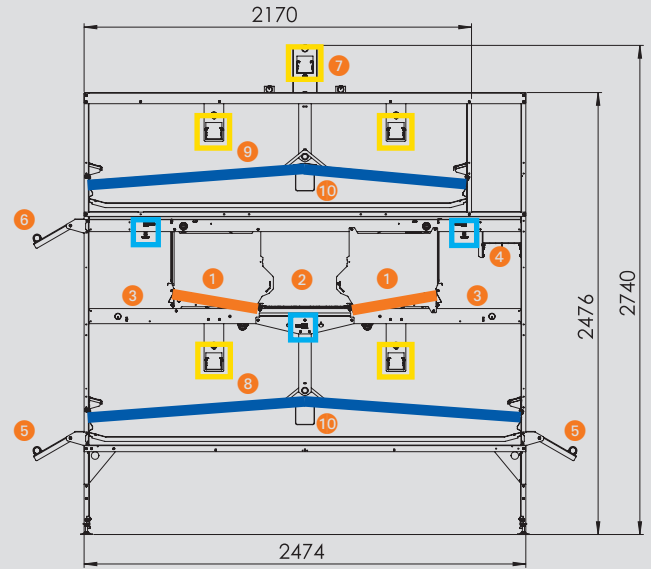
# Presjeci i raspored pojedinih elemenata

## NATURA Step 24-18



Stepenasta na obje strane za maksimalnu slobodu kretanja

## NATURA Step 24-21



Stepenasta na jednoj strani uz dodatnu iskoristivu površinu

### Legenda

- |  |                                     |                           |
|--|-------------------------------------|---------------------------|
| 1 Gnijezdo   | 4 Integrirana "skok i okret" ploča  | linije hranjenja (opcija) |
| 2 Centralna traka za jaja (500 mm)                   | 5 Pristupna prečka                  | 8 Traka za gnoj razina 1  |
| 3 Žičani podovi ispred gnijezda s pristupnom prečkom | 6 Dodatna pristupna prečka (opcija) | 9 Traka za gnoj razina 2  |
|  | 7 Jedna ili dvije dodatne           | 10 Kanal za zrak          |

Različita područja aktivnosti su uređena na način koji animira kokoši da se kreću u sustavu.

- Površina gnijezda
- Voda
- Hrana
- Korisna površina

Sve dimenzije u mm

## vitost čine uspješnu proizvodnu jединicu

- gustoću naseljenosti zahvaljujući kombinaciji segmenata s gnijezdima i segmenata s prolazima;
- ✓ velika korisna površina osigurava dobru iskoristivost površine objekta);
- ✓ sistemska jaja mogu se skupljati pomoću automatskog sistema (opcija);
- ✓ zavjesa gnijezda i stražnji zid mogu se ukloniti za temeljito čišćenje;

- ✓ dvije razine traka za gnoj jamče uklanjanje većine gnoja iz objekta, smanjujući tako koncentraciju amonijaka u zraku i poboljšavajući higijenske uvjete;
- ✓ čak i kao jedan red, volijera je potpuno funkcionalna;
- ✓ površina poda u cijelom objektu koristi se kao područje čeprkanja.



### Integrirana "skok i okret" ploča

Integrirana "skok i okret" ploča je bitna prednost sustava NATURA Step:

- ✓ olakšava kokošima kretanje između razina;
- ✓ može se koristiti u uzdužnom i poprečnom smjeru
- ✓ ne smeta prilikom pregleda gnijezda.



## Zona odmora

Najviša zona se koristi kao zona za odmor. Opremljena je s linijama hranjenja i prečkama, s mogućnošću ugradnje jedne ili dvije dodatne linije hranjenja, ovisno o gustoći naseljenosti.

Gnoj se skuplja, pada na traku za gnoj koja se nalazi ispod i može se sušiti pomoću dodatnog središnjeg zračnog kanala.



## Colony 2+ grupno gnijezdo

Naše Colony 2+ grupno gnijezdo jamči dobre rezultate zahvaljujući visokom stupnju prihvaćanja gnijezda i malom broju prljavih i napuknutih jaja. Gnijezdo je integrirano u NATURA Step. Ulazak u gnijezdo je jednostavan, gnijezdo ima mekani umetak i podijeljeni nakošeni pod. Prije nego što nakošeni pod zatvori gnijezdo noću, sva jaja se otkotrljaju unazad na traku za jaja. Na taj način kokoši ne mogu spavati u gnijezdu, što sprječava onečišćenje i povećava higijenu gnijezda.



## Niža razina

Niža razina je opremljena s dvije linije hranjenja i centralnom linijom napajanja. Kokoši mogu jesti bez uznemiravanja. Cijela razina je osvijetljena FlexLED cijevnom svjetiljkom, osiguravajući ravnomjerno osvijetljenje bez treperenja. Gnoj se skuplja, pada na traku za gnoj koja se nalazi ispod i može se sušiti pomoću dodatnog središnjeg zračnog kanala.

Metalne prečke, koje po vašem izboru mogu biti izrađene od nehrđajućeg čelika, jamče sigurno gazište za kokoši.



## Površina za čeprkanje

Nesilice mogu koristiti pod cijelog objekta kao površinu za čeprkanje. Naša FlexLED cijevna svjetiljka osvjetljava površinu ispod sustava ravnomjerno i bez treperenja. Uslijed toga, kokoši gube interes za nošenje jaja na površini za čeprkanje.

Naš sustav za smanjivanje stelje uklanja gnoj i višak stelje automatski, ukoliko je potrebno, što također pomaže pri smanjivanju razine prašine.



Prikupljanje jaja s vertikalnim transporterom i automatskim prikupljanjem jaja pomoću elevatora



## Prikupljanje jaja

Možemo vam ponuditi mnogo različitih mogućnosti za prikupljanje jaja, uključujući vertikalne transportne trake i roler transportere, elevatore i sustave dizala.

Vertikalni transporter su standardno rješenje na mjestima gdje je malo prostora između gnijezda i poprečnog sakupljanja. Elevatori su prikladni za automatsko prikupljanje sistemskih jaja, jer jaja trebaju biti prikupljena s dvije razine. Sustav dizala je dizajniran za posebno nježan transport jaja jer postoji samo jed-na točka prijenosa. Sustav za proizvodnju je u svakom trenutku potpuno dostupan jer se dizalo, nakon što se prikupe sva jaja, vraća u svoj parkirni položaj.



Ručni sistem prikupljanja jaja



Automatizirani sustav prikupljanja jaja

## Prikupljanje sistemskih jaja

Zahvaljujući blagom nagibu žičanog poda, sistemska jaja se kotrljaju prema metalnoj prečki. Jaja su tako na sigurnom i zaštićena do ručnog prikupljanja. Kao opciju, nudimo i automatizirani sustav za prikupljanje sistemskih jaja.



Središnji, 500 mm široka uzdužna traka za jaja s trokutastim otvorima za stabilnu poziciju jaja na traci

## Središnja uzdužna traka za jaja

Središnja traka za jaja s visokim udjelom trokutastih otvora osigurava čistoću jaja; ležaj s tri točke povećava stabilnost jaja na traci. Dodatni opcionalni pokrov iznad trake za jaja štiti jaja od prljavštine koja može pasti s povratne trake za gnoj. Poseban otvor (opcija) omogućava kokošima guranje glave izvan gnijezda u slučaju da gnijezda postanu prenapučena.



Pojačana pogonska jedinica trake za jaja

## EggTrax

EggTrax jedinica za prijenos osigurava siguran i nesmetan prijenos jaja s uzdužne na poprečnu traku ili na vertikalni ili roler transporter pri brzini od 2,6 m/ min. EggTrax ima sljedeće prednosti:

- ✓ anti-crack prsti osiguravaju kontrolirani transfer jaja na poprečnu traku ili vertikalni transporter;
- ✓ integrirana četka trake za jaja

održava trake čistima;

- ✓ prienosna jedinica može se lako ukloniti jednom rukom čime se olakšava čišćenje visokotlačnim čistačem;
- ✓ užasti transfer (opcija) vrlo nježno prenosi jaja istovremeno omogućavajući da perje, prašina i jaja bez ljuske propadnu između pojedinih niti užeta.

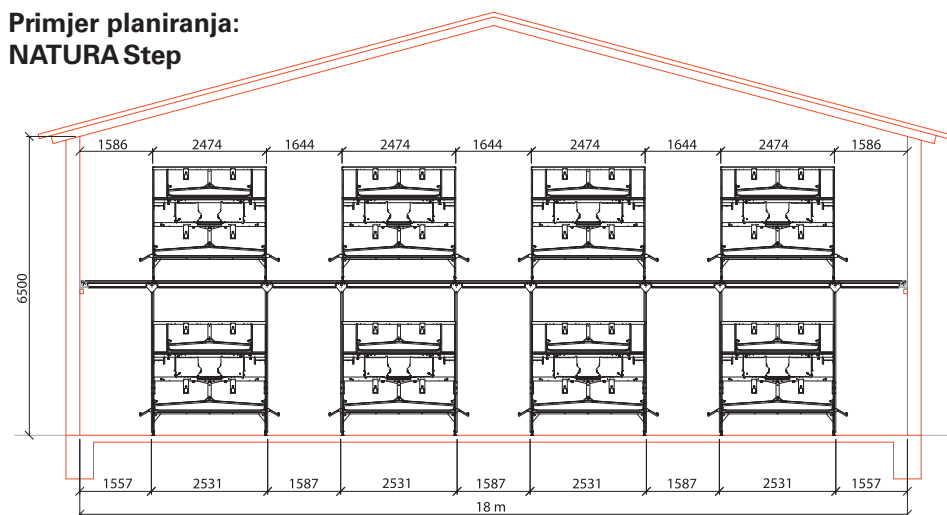
# Dvoetažni objekt sa središnjim stropom

NATURA Step je prikladna za upotrebu u dvoetažnim objektima. Big Dutchman također ima u ponudi varijantu ove volijere s integriranim

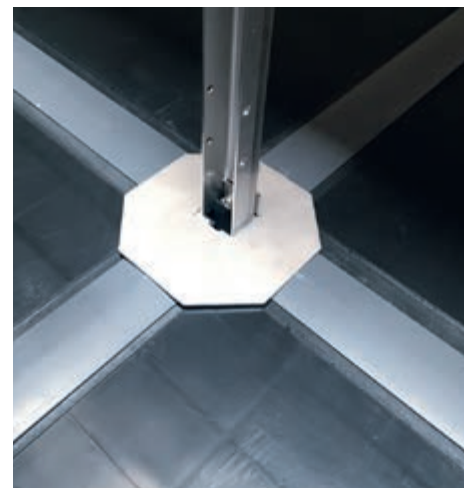
središnjim stropom. Ovaj strop može biti izrađen od obloženog drveta ili plastičnog materijala kao još bolje opcije. Zatvoreni strop jamči iskoris-

tivost cijele površine i na drugoj etaži. Ovisno o konceptu sustava, moguće su širine prolaza između 1,60 m i 2,50 m.

## Primjer planiranja: NATURA Step



Pogled na središnji strop od plastičnih ploča prije ugradnje sustava na drugoj razini



Postolje sustava postavljeno je čvrsto i sigurno na središnji strop pomoću stupova od nehrđajućeg čelika

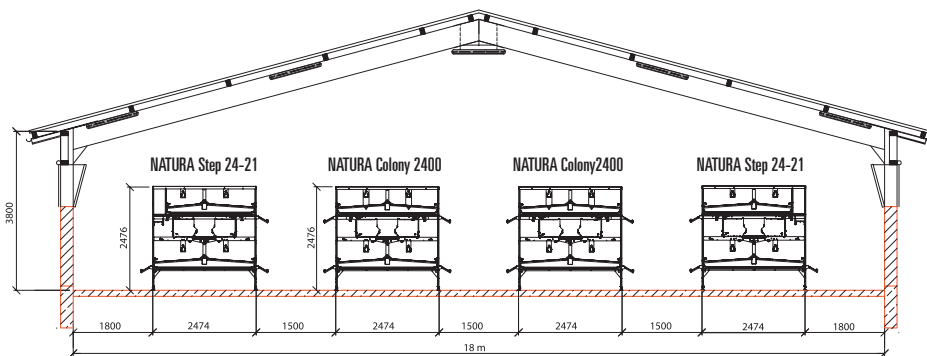


Glatka, bijela površina plastičnih ploča omogućava svježem zraku da neometano protječe unakrsno kroz objekt i povećava razinu svjetlosti na nižoj razini



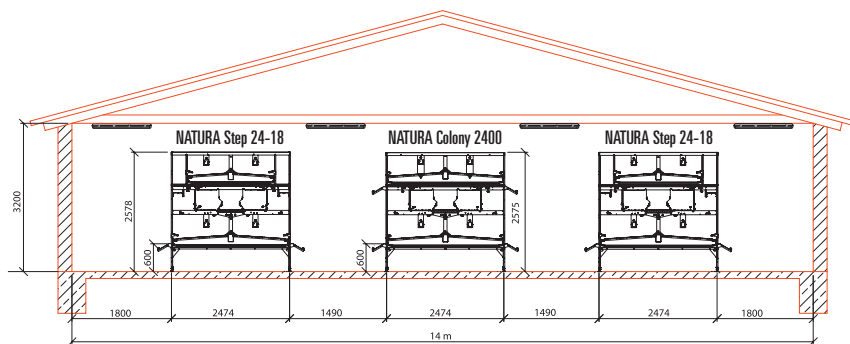
Potpuno zatvorena plastična ploča s tamnom gornjom stranom i svjetlom donjom stranom

# Kombinacija NATURA Step i NATURA Colony za idealnu iskoristivost objekta

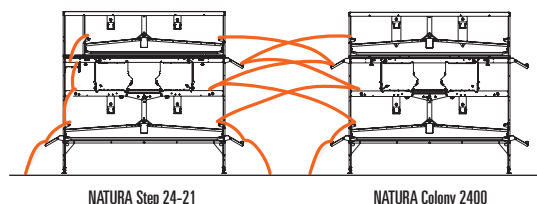


Iskoristivost objekta može se dodatno povećati kombiniranjem NATURA STEP 24-21 i NATURA Colony 2400

Ako vam je visoka gustoća naseljenosti objekta prioritet, NATURA Step i NATURA Colony 2400 volijere, koje pripadaju istoj grupi proizvoda, mogu se kombinirati. U usporedbi s NATURA Step volijerama, NATURA Colony 2400 ima dvije trake za gnoj jednake širine. To u manjoj mjeri otežava nesilicama da dođu do najviše razine. Ovaj problem se rješava dodatnim pristupnim prečkama koje olakšavaju nesilicama kretanje između etaža i prilaz u NATURA Colony kada prelaze iz NATURA Step volijere.



Podizanje sustava za maksimalno 150 mm olakšava nadzor kokoši, kao i čišćenje nakon svakog turnusa, a olakšava i osvjetljavanje površine za čeprkanje ispod sustava



## Ispravan koncept rasvjete za optimalnu raspodjelu svjetlosti u objektu

Prilagođeni program rasvjete za objekte s volijerama značajno doprinosi uspješnoj proizvodnji jaja. Big Dutchman stoga preporučuje korištenje sljedećih svjetiljki, koje mogu zajedno raditi unutar kontroli-

ranog programa rasvjete.

- 1 BD vlagootporna svjetiljka za osvjetljavanje prolaza, postavljena poprečno
- 2 LED panel svjetiljka Zeus za osvjetljavanje prolaza, dostupna i s

drugom LED pločom, postavljena poprečno

- 3 cijevna svjetiljka FlexLED za osvjetljavanje sustava.



BD vlagootporna svjetiljka, prigušiva

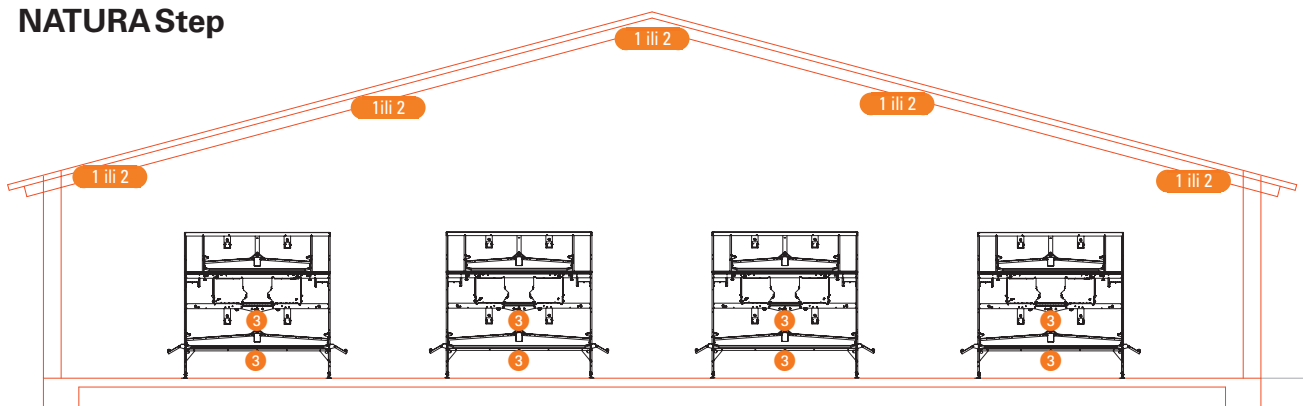


LED panel svjetiljka Zeus, prigušiva

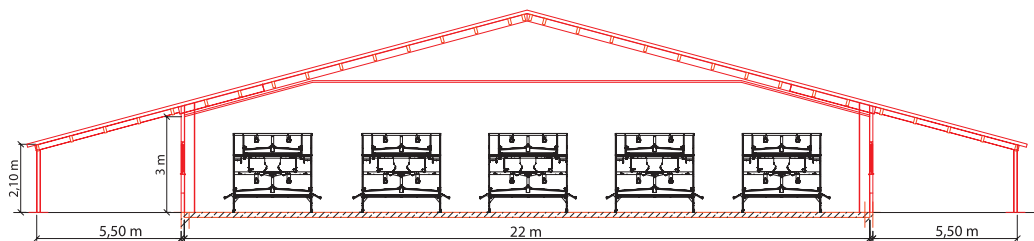


FlexLED cijevna svjetiljka, prigušiva

### NATURA Step



# NATURA Step sa zimskim vrtom – postupni prijelaz iz objekta u slobodan uzgoj



- ✓ nesilice mogu koristiti natkriveni zimski vrt kao dodatno područje za čeprkanje kad je vrijeme loše;
- ✓ betonski pod zaustavlja nekontrolirani ulazak hranjivih tvari u tlo;
- ✓ zimski vrt može se lako i temeljito očistiti nakon svakog turnusa za povećanu higijenu.

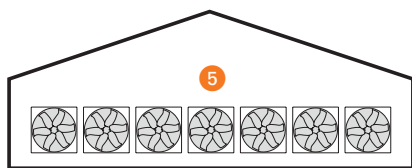
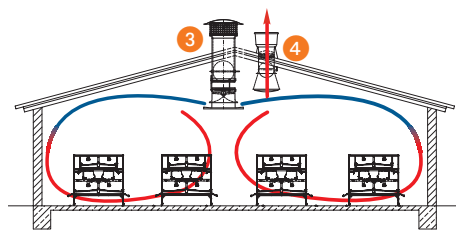
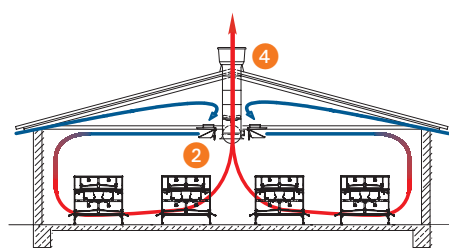
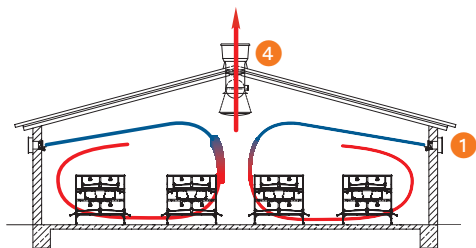
## Odgovarajući ventilacijski koncept za idealne klimatske uvjete u objektu

Prilagođeni ventilacijski koncept u objektima s volijerima važan je čimbenik za uspješnu proizvodnju jaja. Big Dutchman može pružiti najbolje rješenje za svakog korisnika. Sustavi ventilacije s negativnim

tlakom za objekte sa i bez središnjeg stropa, prikazani na slikama dole, stvaraju idealne klimatske uvjete. Mogu se koristiti sljedeći elementi za ulazni i izlazni zrak:

1 CL 1200 ili CL 1900 zidni inleti

- 2 CL 1540 stropni inlet
- 3 FAC ili Fumus dimnjak za svježi zrak
- 4 CL 600 ili CL 920 dimnjak za izlazni zrak
- 5 AirMaster zidni ventilator



Osim dimnjaka za izlazni zrak, zidni ventilatori su također opcija. Oni su ugrađeni na zabatu i povlače zrak uzdužno kroz objekt. U slučaju proizvodnje jaja slobodnim uzgojem, otvori za izlazak kokoši su

otvoreni tijekom cijelog dana, čineći čistu ventilaciju negativnog tlaka teško ostvarivom. Umjesto toga, prebacivanje na ventilaciju jednakog tlaka može biti alternativa tijekom ovih razdoblja.



# Big Dutchman

Evropa, Bliski Istok & Afrika:  
**Big Dutchman International GmbH**  
 Postfach 1163 · 49360 Vechta, Njemačka  
 Tel. +49(0)4447 801-0 · Fax -237  
 big@bigdutchman.de  
 www.bigdutchman.de

**SAD: Big Dutchman, Inc.**  
 Tel. +1 616 392 5981 · bigd@bigdutchmanusa.com  
 www.bigdutchmanusa.com

**Brazil: Big Dutchman (Brasil) Ltda.**  
 Tel. +55 16 2108 5310 · bdbbr@bigdutchman.com.br  
 www.bigdutchman.com.br

**Rusija: 000 "Big Dutchman"**  
 Tel. +7 495 2295 161 · big@bigdutchman.ru · www.bigdutchman.ru

**Azija: BD Agriculture (Malaysia) Sdn. Bhd.**  
 Tel. +60 3 33 48 3555 · bdasia@bigdutchman.com · www.bigdutchman.com

**Kina: Big Dutchman (Tianjin) Livestock Equipment Co., Ltd.**  
 Tel. +86 10 6476 1888 · bdcnsales@bigdutchman.com  
 www.bigdutchman.cn

### Bojan Mamuzić

*Sales Representative at Big Dutchman Business Unit Egg & Poultry Croatia & Slovenia*

Mobil: (+385) 095 3555 891

E-Mail: bojanmamuzic@gmail.com